

Bedienungs- und Montageanleitung

Luftdruckwächter P4 Standard / P4 Signal

Der Luftdruckwächter P4 ist eine Sicherheitseinrichtung die einen gleichzeitigen Betrieb einer Lüftungsanlage in Verbindung mit einer raumluftabhängigen Feuerstätte ermöglicht.

Für die Funktion und die richtige Nutzung dieses Gerätes müssen alle Anweisungen in dieser Bedienungs- und Montageanleitung genauestens befolgt werden. Bei Nichtbeachtung der Anleitung entfallen alle Haftungs- und Gewährleistungsansprüche, ebenso auch beim Einsatz von nicht Original-Ersatzteilen. Die Abnahme inkl. Funktionstest des installierten Luftdruckwächters ist von einem Fachunternehmen/Schornsteinfeger durchzuführen. Die Checkliste und die Bedienungsanleitung für die Montage und Inbetriebnahme ist vollständig ausgefüllt zu verwahren. Bei Nachfrage muss das Protokoll (Checkliste) zur Verfügung gestellt werden. Der Bezirksschornsteinfegermeister (BSM) ist über Einbau und Inbetriebnahme des Luftdruckwächters zu informieren.

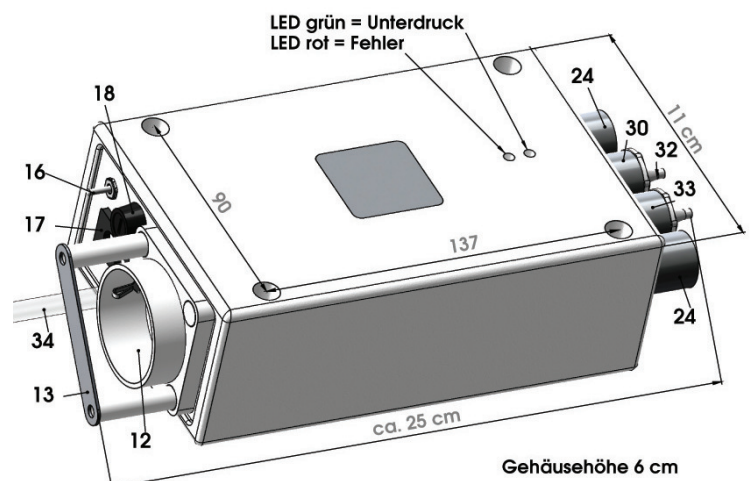
Der bestimmungsgemäße gemeinsame Betrieb einer Lüftungs- und Feuerungsanlage setzt voraus, dass sowohl die Verbrennungsluftversorgung der Feuerstätte als auch die betriebs- und brandsichere Abführung der Abgase der Feuerstätte sichergestellt ist und der vom Hersteller empfohlene Brennstoff verwendet wird. Der Luftdruckwächter P4 ersetzt nicht die fachgerechte Bemessung und Ausführung der raumlufttechnischen und der feuerungstechnischen Anlage im Hinblick auf die notwendige Verbrennungsluftversorgung und Abgasführung im Raumluftverbund. Ein Abgasaustritt in gefahrdrohender Menge muss vermieden werden (30 ppm CO dürfen nicht überschritten werden). Die werkseitigen Einstellungen der Sicherheitseinrichtung sind bei 4 Pascal Unterdruck und max. 150 Sekunden Verzögerungszeit gewählt. Aufgrund dieser Einstellungen können Feuerstätten ab einem Kaminzug über 6 Pascal mit dieser Sicherheitseinrichtung betrieben werden. Das Öffnen des P4-Gehäuses ist ausdrücklich untersagt.

Achtung: Nach der Montage des Luftdruckwächters ist eine Steckerauszugssicherung (Schutzbügel) an der Steckdose am P4 anzubringen. Wer den Schutzbügel entfernt handelt vorsätzlich und grobfahrlässig!

Inhalt:

Produktbeschreibung	Seite 2
Technische Daten	Seite 2
Montage / Inbetriebnahme	Seite 3
Funktionstest	Seite 3
Wartung / Prüfungen	Seite 4
Leuchtanzeige / Fehler / Warnungen	Seite 4
Demontage des P4	Seite 4
Checkliste	Anhang

- Pos. 12 = Schutzkontaktsteckdose 230 V
- Pos. 13 = Auszugssicherung für Stecker
- Pos. 18 = Schmelzsicherung
- Pos. 24 = Filter Innendruck (Bestell-Nr. 940083)
- Pos. 30 = Filter Aussendruck (Bestell-Nr. 940083)
- Pos. 32 = Anschlussnippel Außenschlauch
- Pos. 33 = Dichtring (Bestell-Nr. 252791)
- Pos. 34 = Anschlusskabel mit Schutzkontaktstecker Optionen (P4 Signal)
- Pos. 16 = Schnelltestschalter
- Pos. 17 = Steuersteckdose potentialfrei belastbar bis max. 2,5 A



1. Produktbeschreibung

Ein gleichzeitiger Betrieb einer Feuerstätte (z. B. eines Kachelofens) und einer Ablufteinrichtung (z. B. eines Dunstabzugs) im selben Luftverbund, führt zu einem gefährlichen Unterdruck. Die Abgase der Feuerstätte gelangen über den Kamin ins Freie, wodurch dem Raum Luft entzogen wird. Entnimmt man mittels eines Dunstabzugs in der Küche oder mit einer anderen Ablufteinrichtung weitere Luftmengen, kann sich ein gefährlicher Unterdruck im Aufstellungsraum oder in einem anderen, von diesem nicht luftdicht getrennten Raum, ergeben. Die Strömungsrichtung im Kamin kann sich umkehren, der Schornstein transportiert so Luft durch die Feuerung und die giftigen Abgase treten im Wohnraum aus. Zahlreiche Unfälle haben in Deutschland zu einem Verbot von absaugenden Einrichtungen geführt, wenn diese gleichzeitig mit Feuerstätten betrieben werden (§4 MFeuVO Musterfeuerungsverordnung).

Mit dem Luftdruckwächter-P4 kann vermieden werden, dass ein an dieser Sicherheitseinrichtung angeschlossenes Gerät weiter betrieben werden kann, wenn der Luftdruck im Wohnraum gegenüber dem Außendruck um mehr als 4 Pa sinkt. Die im System P4 integrierte Schukosteckdose, an der das angeschlossene Gerät mit Strom versorgt wird, unterbricht dann die Stromversorgung. Schaltet der Luftdruckwächter P4 die angeschlossene Anlage im Bedarfsfall ab, muss für ausreichend Frischluftzufuhr gesorgt werden, um die angeschlossene Anlage wieder einzuschalten.

Die angeschlossene Anlage wird so lange gesperrt, bis durch ausreichende Luftzufuhr der Luftdruck wieder ausgeglichen ist. Die Luftzufuhr kann z. B. durch Öffnen eines Fensters erreicht werden. Wenn der gefährliche Unterdruck nicht mehr vorhanden ist, schaltet sich die Anlage selbsttätig wieder ein. **Schaltet der Luftdruckwächter innerhalb einer Stunde 3 mal ab, erfolgt keine automatische Einschaltung mehr.** Der P4 muss kurzzeitig stromlos geschaltet werden indem Sie z. B. den Netzstecker vom P4 ziehen, oder die Sicherung am P4 (Teil 18) herausdrehen und gleich wieder einschrauben.

Ausführung und Funktion:

Der Luftdruckwächter P4 ist eine intelligente, elektrische Steckdose die mit einem Differenzdruckschalter stromlos geschaltet wird, wenn ein Unterdruck im Aufstellungsraum des Abluftgerätes von 4 Pascal gegenüber der Außenatmosphäre vorhanden ist. Über einen Luftschlauch (2x) strömt die Außenluft über einem Filter zum Differenzdruckschalter, der sich im Innenbereich des Gebäudes, zusammen mit der 220V-Steckdose im P4-Gehäuse befindet. Über Luftfilter (2x) strömt die Gebäude-Innenluft zum Druckschalter. Sinkt der Luftdruck der gemessenen Innenluft zur Außenluft um mehr als 4 Pascal, wird das zu betreibende Gerät spätestens nach 3 Minuten ausgeschaltet. Die Sensorik sowie die sicherheitsrelevanten Bauteile des Systems sind doppelt ausgeführt. Das Gerät arbeitet somit weitgehend selbstüberprüfend.

P4 Signal, als Option bestellbar:

Beim Eintreten des gefährlichen Unterdrucks stellt das Gerät einen potentialfreien Kontakt zur Verfügung, der zum automatischen Öffnen eines Fensters oder zum Aktivieren einer anderen automatischen Luftversorgung genutzt werden kann.

2. Technische Daten:

Netzspannung: 230V

Frequenz : 50Hz

Leistungsaufnahme: 2W

Anschlussleistung: 400W

Gerätesicherung T3,15A/250V 5x20mm

Schutzklasse 1

Schutzart IP40

Zulässige Umgebungstemperatur 0°C - 60°C

TÜV-geprüft in Anlehnung an die Prüfgrundlage VP121

sowie nach DIN18841:2005-12 und DIN EN 60730-1:2005-12

Allgemeine bauaufsichtliche Zulassung Z-85.1-3

3. Montage / Inbetriebnahme

Wo der P4 montiert wird:

Das P4-Gehäuse wird vorzugsweise in dem Raum angebracht, der zu überwachen ist.

Es ist auch möglich das Gerät P4 in einem anderen Raum bzw. in einem Schrank, einer Deckenverkleidung etc. zu montieren, wenn die Luftzufuhr der Innenluft (Luft des zu überwachenden Raumes) über zwei zusätzliche Luftschläuche stattfindet. Die beiden zusätzlichen Luftschläuche werden hierbei an den beiden Filtern für den Innendruck mittels Anschlussnippel befestigt. Die anderen Seiten der Luftschläuche enden (z. B. an einer zusätzlichen Windschutzdose oder anderem Zubehör) im Raum der überwacht werden soll. Dazu 2 Stück Anschlussnippel, 2 Stück Dichtringe und 1 Stück Windschutzdose bzw. anderes Zubehör extra bestellen!

Die Windschutzdose wird an der Außenseite im Freien montiert. 2 Stück Luftschläuche verbinden die Windschutzdose mit dem P4-Gehäuse für die Druckmessung.

Montage:

Prüfen Sie, ob alle Teile vollständig und unbeschädigt vorhanden sind.

3.1.) Befestigen Sie das Gerät P4 in beliebiger Lage, am besten dort, wo die Außenluftschläuche günstig nach außen verlegt werden können, Das Gerät sollte nicht direkt im Bereich der Luftströmung des Abluftgerätes montiert werden, da die Luftströmung die Messung beeinflussen kann. Das elektrische Gerät P4 muss vor Nässe und Feuchtigkeit geschützt sein.

3.2.) Verlegen Sie 2 Stück Luftschläuche nach außen (Bohrung ca. 12 mm für 2x Schläuche Außendurchmesser = 6 mm). Die Luftschläuche dürfen nicht scharf abgeknickt werden (Biegeradius von 4 cm möglich). Für engere Umlenkungen sollte ein Winkelstück verwendet werden (Zubehör). Die maximale Länge kann pro Luftschlauch 10 m betragen.

3.3.) Die beiden Luftschläuche enden im Freien an der Windschutzdose, die an der Außenseite des Gebäudes befestigt wird.

Die beiden Luftschläuche müssen von der Windschutzdose nach oben zum Innenraum verlaufen, so dass die beiden Luftbohrungen in der Windschutzdose nach unten zeigen. Ein leichtes Gefälle der Luftschläuche, ausgehend vom P4 zur Windschutzdose, muss vorhanden sein, damit kein Wasser in den Wohnraum eindringen kann! Kondenswasser das sich evtl. im Schlauch bildet, muss so ebenfalls nach außen ablaufen können. Beachten Sie, dass die Luftströmung des Abluftkanals nicht direkt auf die Windschutzdose wirkt.

3.4.) Kürzen Sie die Luftschläuche so, dass sie noch leicht auf die beiden Anschlussstutzen der Windschutzdose bzw. am P4-Gehäuse geschoben werden können.

Inbetriebnahme:

3.5.) Stecken Sie den Stecker des P4 in eine 230V- Schutzkontaktsteckdose (IP40).

Achtung! Endgerät (Dunstabzugshaube, Lüfter etc.) muss unbedingt direkt über die Steckdose des Luftdruckwächters betrieben werden.

Es dürfen ausschliesslich ortsveränderliche Geräte angeschlossen werden!

Sollten Sie jedoch die Pole der Steckdose über die Hausinstallation verbinden, ist der Polaritätswechsel unbedingt zu vermeiden, da ansonsten der Luftdruckwächter durch Kurzschluss zerstört wird.

3.6.) Stecken Sie den Schutzkontaktstecker (IP40) des Abluftgerätes in die Steckdose des P4.

4. Führen Sie den Funktionstest durch:

Schließen Sie alle Fenster und Türen, bzw. dichten Sie den Raum den der P4 überwacht, so gut wie möglich ab (Tür-Ritzen, Schlüsselloch etc.).

Schritt 4.1. und 4.4. nur bei P4 Signal möglich !

4.1.) Schalten Sie den Schalter „TEST“ des Geräts P4 auf „Test“. Bei der Funktion „TEST“ wird von statischer auf dynamischer Differenzdruckmessung gewechselt. Hierbei lassen sich bereits kurzzeitige dynamische Lufteinflüsse erkennen.

4.2.) Schalten Sie die Ablufteinrichtung bzw. die zu kontrollierende Anlage ein.

Warten Sie bis das Gerät nach ca. 3 Minuten ausschaltet (bei Testschalter nach ca. 5 Sekunden) und die grüne Leuchtanzeige aufleuchtet.

4.3.) Nach Erfolg öffnen Sie das Fenster um Frischluft zuzuführen. Warten Sie ca. 2 Minuten bis sich die grüne Leuchtanzeige wieder ausschaltet und die angeschlossene Anlage wieder einschaltet.

4.4.) Schalten Sie den Testschalter(wenn vorhanden) wieder aus.

4.5.) Gehen Sie die Checkliste sorgfältig durch, bis alle Punkte erfüllt sind.

5. Wartung / Prüfungen

Die Installation des Gerätes sowie die Wartungen und Prüfungen sind relativ einfach zu bewerkstelligen. Wir empfehlen jedoch aus Gründen der Sicherheit die fachgerechte Überprüfung durch eine Fachkraft, wie z. B. Ihren Kaminkehrermeister, durchführen zu lassen.

Führen Sie den Funktionstest (wie in Punkt 4. beschrieben) monatlich durch.

Achten Sie darauf, dass die grüne Leuchtanzeige aktiv ist, wenn die Unterdruckabschaltung erfolgt ist ! Sollte die rote Leuchtanzeige aktiv sein, gehen Sie wie in Punkt 6.2 beschrieben vor:

Nach 5 Jahren ist eine Überprüfung des Gerätes erforderlich. Der Kaminkehrermeister kann das Gerät vor Ort überprüfen. Es besteht auch die Möglichkeit der Überprüfung beim Hersteller. Bitte nutzen Sie hierzu das Online zur Verfügung gestellte Formular(www.luftdruckwaechter.de) "Rücklieferung unter Shopservice".

6. Fehler / Warnungen:

Im Normalfall leuchtet keine Anzeige (kein Unterdruck)!

6.1.) Leuchtanzeige grün leuchtet und angeschlossenes Gerät ist abgeschaltet

Das Gerät hat einen Unterdruck im Aufstellungsraum erkannt !

Abhilfe: Ausreichend Frischluft zuführen und ca. 3 Minuten warten bis das angeschlossene Gerät wieder einschaltet. Es liegt kein Fehler vor, sondern der Luftdruckwächter reagiert lediglich auf den vorhandenen kleinen aber gefährlichen Unterdruck.

6.2.) Leuchtanzeige rot leuchtet

Das Gerät hat einen Unterdruck im Aufstellungsraum erkannt, jedoch liegt zusätzlich ein Fehler vor.

Ziehen Sie den Gerätestecker des P4 für ca. 5 Sekunden

Warten Sie nach dem Einstecken ca. 3 Minuten

Führen Sie dann den Funktionstest (wie in Punkt 4.1 bis 4.5 beschrieben) durch.

Ist die Maßnahme erfolglos, prüfen Sie ob die Luftschläuche nicht verstopft oder beschädigt, sowie richtig geklemmt sind.

Prüfen Sie die Windschutzdose auf Verschmutzung: Die Luftbohrungen müssen immer frei sein !

Drehen Sie mit der Hand (linksdrehend) die beiden Schutzrohre inkl. Innenfilter am P4-Gehäuse heraus.

Setzen Sie zwei neue Filter anstelle der vorhandenen ein.

Ziehen Sie den Gerätestecker des P4 für ca. 5 Sekunden.

Führen Sie anschließend den Funktionstest (wie in Punkt 4. beschrieben) durch.

Lässt sich der Fehler nicht abstellen, muss das Gerät zur Reparatur zum Hersteller.

6.3.) Angeschlossene Einrichtung funktioniert nicht und es leuchtet keine Anzeige

Mögliche Fehler:

- Überprüfen Sie Ihre Haussicherung!

- Wechseln Sie die Schmelzsicherung am P4 (3,15A/250V 5x20mm)!

- Überprüfen Sie Ihr angeschlossenes Gerät!

Lässt sich der Fehler nicht abstellen, muss das Gerät zur Reparatur zum Hersteller.

6.4.) Angeschlossene Einrichtung funktioniert nicht, Leuchtanzeige blinkt rot

Der Luftdruckwächter hat innerhalb einer Stunde 3 mal abgeschaltet. Beseitigen Sie die Ursache die zum permanenten Unterdruck führt. Initiieren Sie den Luftdruckwächter neu, indem Sie ihn kurzzeitig stromlos

schalten (z. B. mit Gerätesicherung, Hauptsicherung, Netzstecker).

7. Gerät P4 Demontage (beispielweise zur Reparatur):

Sie brauchen nur das Gerät einzuschicken (ohne Windschutzdose bzw. Luftschläuche).

Der Luftschlauch lässt sich nur sehr schwer abziehen. Bitte beim Anschlussnippel einfach mit einer Schere abschneiden. Sollte die Schlauchlänge nicht mehr ausreichen, bestellen Sie bitte einen neuen Schlauch oder ein Schlauchstück mit Verlängerungsadapter.

Checkliste für Montage-Inbetriebnahme-Test

Luftdruckwächter P4

1. Ich habe die Bedienungsanleitung sorgfältig gelesen
2. Alle Teile nachfolgend aufgeführt, sind vollständig und unbeschädigt vorhanden:
 - Systemgehäuse P4 komplett mit je 2 Stück Befestigungsschrauben u. Dübel
 - Windschutzdose (2 Teile aufeinanderlegen) mit Befestigungsschraube u. Dübel
 - Luftschlauch Gesamtlänge 6m
 - Stecker-Auszugssicherungsblech und 2 Stück Schrauben
3. Montage / Inbetriebnahme der Einheiten lt. Bedienungsanleitung wurde durchgeführt.
4. Die Luftschläuche sind so verlegt, dass kein Wasser von außen eindringen kann und Kondenswasser nach außen abfließen kann.
5. Die Schläuche sind auf die Schlauchstutzen geschoben
(je 2 Stück Schlauchverbindung vom P4-Gehäuse zur Windschutzdose).
6. Der Funktionstest wurde erfolgreich durchgeführt .
7. Die Stecker-Auszugssicherung (Bügel) ist montiert und die Schrauben sind angezogen.
Verwenden Sie ausschließlich nur die mitgelieferten Sicherheitsschrauben!
Wer den Schutzbügel entfernt, handelt vorsätzlich und grobfahrlässig.

Alle Punkte (1-7) der Checkliste wurden erfüllt.

Den nachstehenden Hinweis für Wartungen / Prüfungen habe ich als Ausfühler der Fachfirma gelesen und den Endnutzer über Funktion und Wartung des Luftdruckwächters informiert,
Der Endnutzer hat die Informationen (Bedienungsanleitung und Checkliste) erhalten und gelesen.

Bewahren Sie die Checkliste sowie die Bedienungsanleitung sorgfältig auf und informieren Sie Ihren Bezirksschornsteinfeger (BSM) über den installierten Luftdruckwächter !

Name: Datum:..... Unterschrift (Fachfirma):.....

Firma:..... Unterschrift (Endnutzer):.....

Hinweis für Wartungen/Prüfungen:

Sollte das P4-Gehäuse oder andere Teile des P4 beschädigt sein, bitte sofort das Gerät von der Stromversorgung nehmen und die Reparatur veranlassen !

Prüfen Sie mindestens einmal monatlich :

1. Die Windschutzdose auf Verschmutzung, die 3 Luftbohrungen müssen immer frei sein.
2. Die Innenfilter auf Verschmutzung, bei sichtbarer Verschmutzung müssen neue eingesetzt werden.
3. Führen Sie einen Funktionstest durch (Beschreibung Punkt 4).

Nach spätestens 5 Jahren ist eine Überprüfung des Gerätes erforderlich. Die fachgerechte Überprüfung ist zu belegen.



950484 2019-02

Erich Huber GmbH
Feinwerktechnische Systeme
Lise-Meitner-Straße 5
82216 Gernlinden
www.ehuber.de

